

Руководство пользователя

Подъемное устройство для оргтехники A238RB/S/W

1. Общая информация:

Особенностью данной модели является антивандальная конструкция. Данная конструкция позволяет защитить оргтехнику от хищения. Данный подъемный механизм для оргтехники спроектирован с применением самых современных комплектующих, что гарантирует высокую надежность и долговременный срок службы данного механизма.

Металлический корпус и автоматически открывающиеся верхние дверцы позволяют надежно защитить оргтехнику от кражи или порчи, опустив ее внутрь. Данный механизм управляется дистанционно.

2. Техническая информация:

единицы измерения мм.

Размер верхней крышки	600*485*425	Ход	235
Размер внутреннего ящика	420*300*235	Нагрузка	6kg

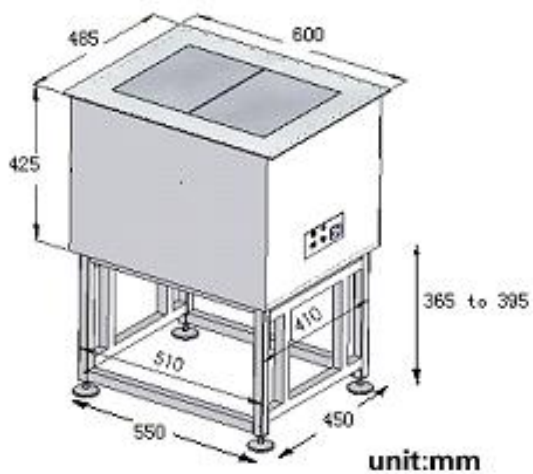
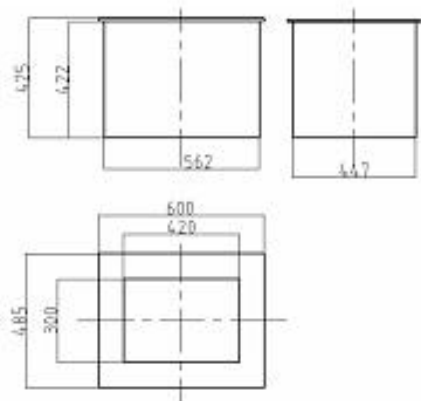
Монтажный размер	565*447	Напряжение	220V
Вес	42.5kg	Размер рамки	510*410*(365/395)
Питание	15W	Мин. Высота	500

Требования к помещению:

Рабочая температура: -10°C- 40°C

Рабочая влажность: не более 95%

3. Чертеж.



4. Аксессуары:

4.1. Напольное основание

4.2. Пульт дистанционного управления

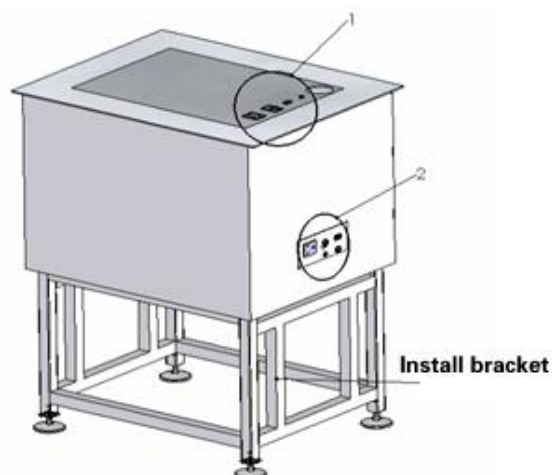
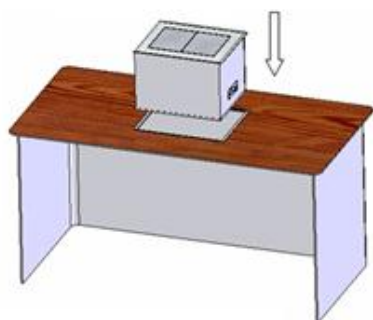
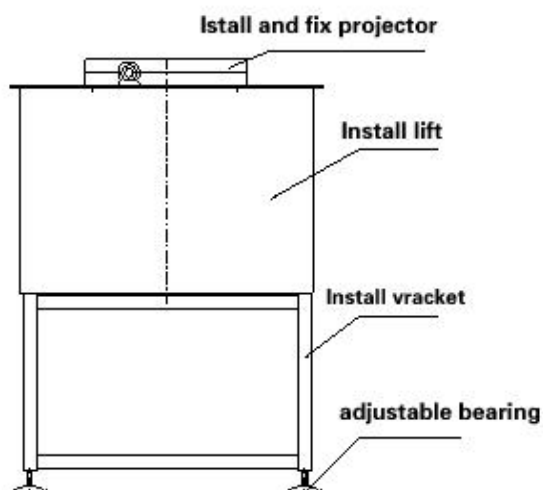
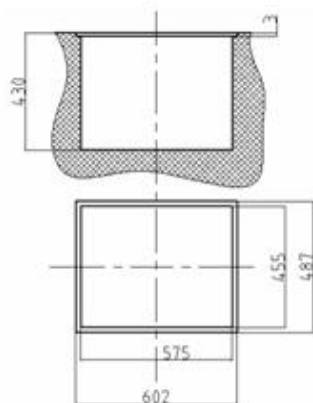
4.3. Провод питания

5. Установка:

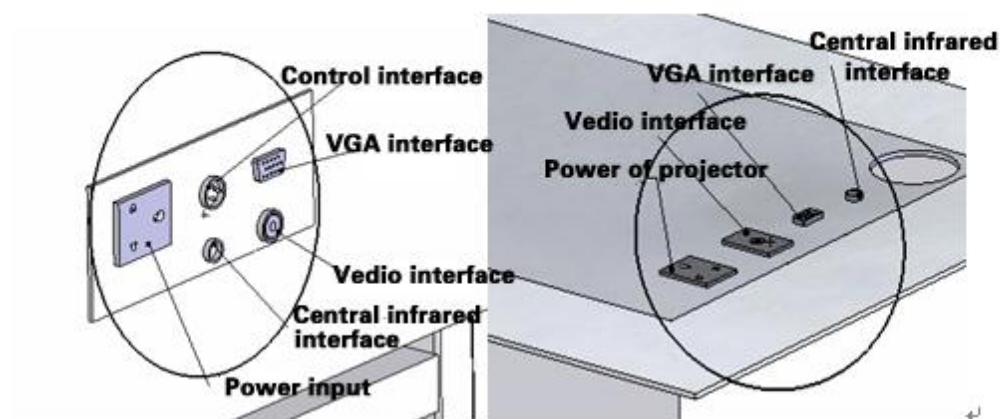
5.1. Сделайте проем для установки подъемного устройства.

5.2. Проверьте устройство перед установкой. Вытащите все провода.

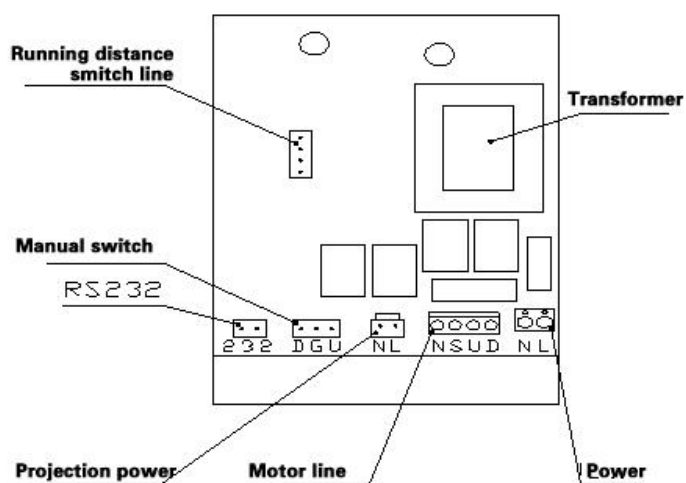
5.3. Вставьте подъемное устройство в вырезанное отверстие и подключите все провода.



Входы питания и видео сигнала Выходы питания и видео сигнала



6. Диаграмма подключения питания:



Откройте крышку на нижней части подъемного устройства.

6.1. Running distance switch line- регулировка хода подъемного механизма

6.2. Transformer-трансформатор

6.3. Manual switch- подключение кнопки ручного управления

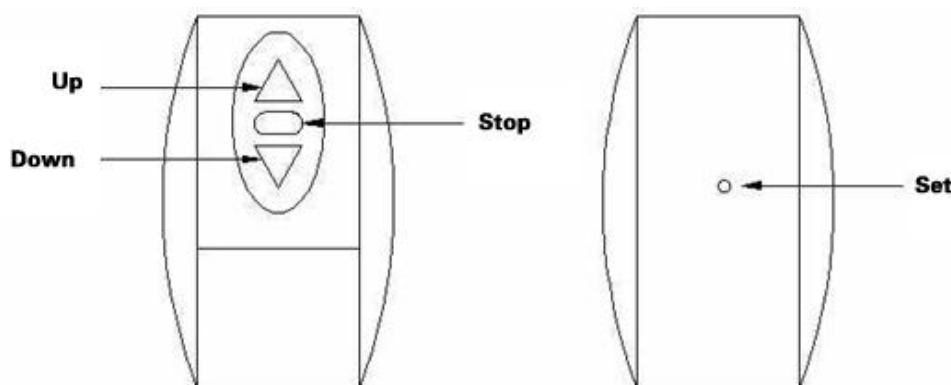
6.4. Projection power-подключения питания для оргтехники

6.5. Motor line- подключение мотора

6.6. Power- питание для подъемного устройства

7. Инструкция по пользованию пультом дистанционного управления:

- Нажмите кнопку UP- верхняя крышка откроется автоматически и поднимется монтажная площадка для оргтехники.
- Нажмите кнопку Down - монтажная площадка для оргтехники опустится, и верхняя крышка закроется автоматически.
- Stop- кнопка принудительной остановки



Wireless remote control receiving distance is 20 meters

Радиус действия пульта дистанционного управления 20 м.

8. Важная информация:

8.1. Подъемное устройство необходимо устанавливать строго по уровню. Подключение питания должны осуществлять

специалисты. Длина зачищенного провода для подключения должна составлять 1.5см. провод заземления не должен совпадать с проводом питания.

8.2. Не прикасайтесь к подъемному устройству во время его работы, избежание травм.

8.3. На данном устройстве установлена система защиты от перегрева. Если она сработала, подождите 15 мин и повторно запустите устройство подъема для оргтехники.

8.4. Если устройство не реагирует на нажатие кнопок ручного режима управления или пульта дистанционного управления, проверьте предохранители или обратитесь в сервисный центр.