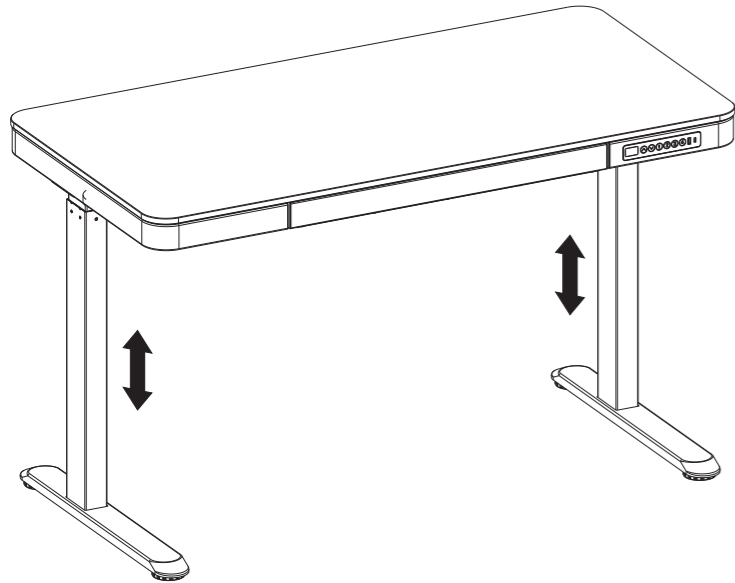


# Стол с регулировкой по высоте. Модель ET119W-C

## Инструкция по сборке

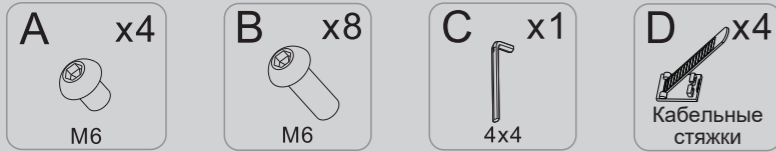


### Технические характеристики

Модель	ET119W-C
Кол-во сегментов	2
Максимальный распределенный вес	45 КГ
Максимальная скорость подъема	25 мм/с
Питание	100-240 V
Минимальная высота	720 мм
Максимальная высота	1220 мм
Размер столешницы	1204 мм x 604 мм

### Список аксессуаров

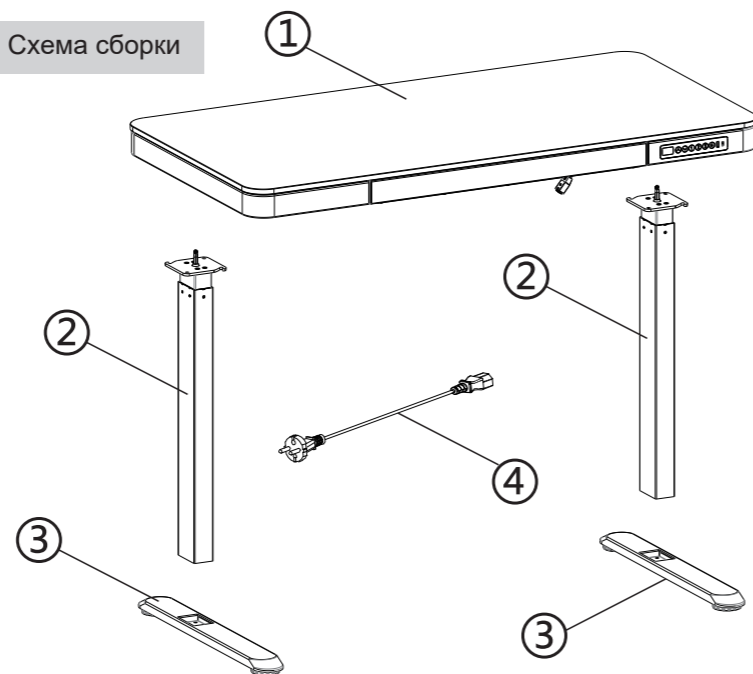
Внимание: приведенные ниже изображения предназначены только для ознакомления и могут незначительно отличаться от полученного продукта и комплектующих. Пожалуйста, свяжитесь с отделом обслуживания клиентов, если есть какие-либо недостающие инструменты или проблемы со сборкой.



### Список компонентов

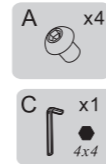
No.	Часть	Кол-во
①	Столешница	1
②	Подъемная колонна	2
③	Опора	2
④	Провод питания	1

### Схема сборки



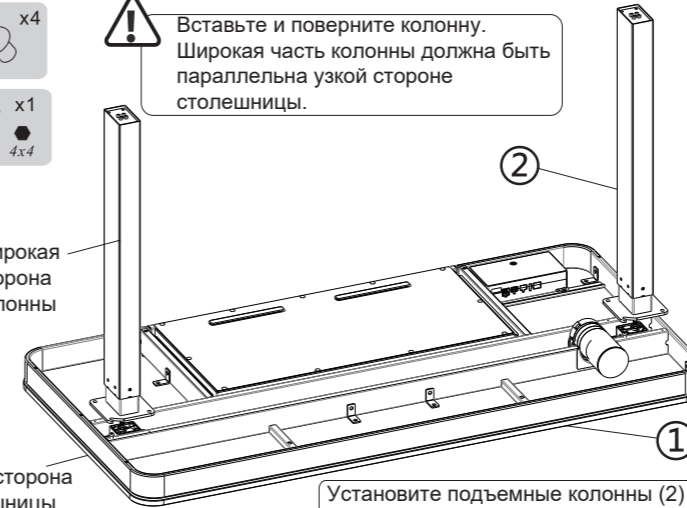
### Шаг 1

#### Установка подъемных колонн

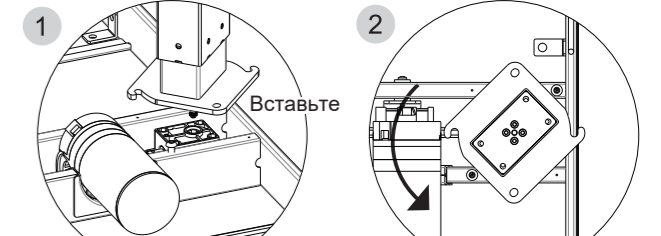


Вставьте и поверните колонну. Широкая часть колонны должна быть параллельна узкой стороне столешницы.

Широкая сторона колонны  
Узкая сторона столешницы



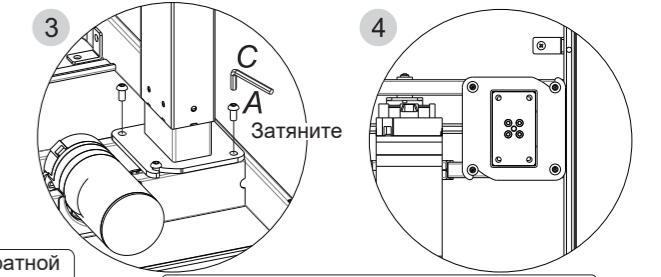
Установите подъемные колонны (2) на обратной стороне столешницы и затяните винты (A) при помощи шестигранного ключа (C).



Вставьте шестигранный штырь в отверстие.

Вставьте

Поверните против часовой стрелки, чтобы винты попали в крепление опоры

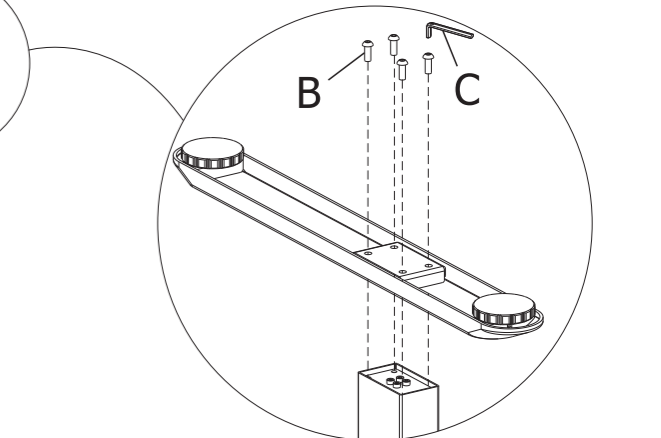
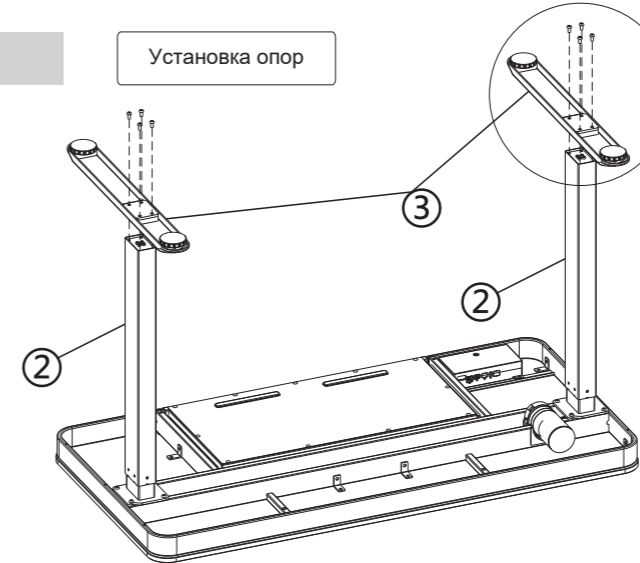


Затяните

Затяните 4 винта (A) на каждой опоре при помощи шестигранного ключа

### Шаг 2

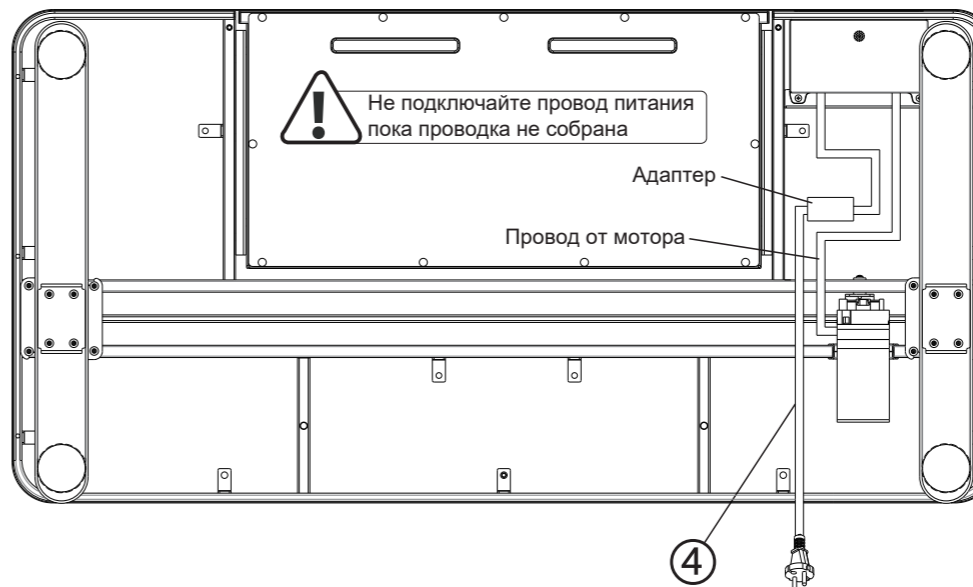
#### Установка опор



Установите опоры (3) на подъемные колонны (2) прикрутите их при помощи винтов (B) и затяните их при помощи шестигранного ключа (C).

### Шаг 3

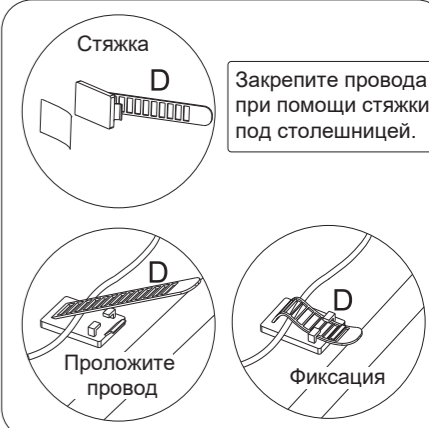
#### Подключение проводов и адаптера



Не подключайте провод питания пока проводка не собрана

Адаптер

Провод от мотора



Стяжка D

Закрепите провода при помощи стяжки под столешницей.

Проложите провод

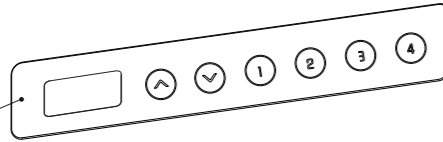
Фиксация

Подключите провод от мотора и провод питания (4) как показано на картинке. При помощи стяжек зафиксируйте провода под столешницей.

## Инструкция пользователя.

Кнопки

ЖК экран



1. Нажмите кнопку вверх / вниз, чтобы начать регулировку высоты стола.

Когда рабочий стол переместится в самую нижнюю точку, на экране отобразится «bot». В противном случае на рабочем столе будет отображаться «top», когда рабочий стол достигнет наивысшей точки.

2. Кнопка «1», «2», «3», «4» - это четыре клавиши памяти высоты, нажмите и удерживайте кнопку около 3 секунд, чтобы сохранить текущую высоту.

3. Одновременно нажмите кнопки «3» и «4» в течение 5 секунд, на экране отобразится «RST», продолжайте нажимать кнопку «▼», пока стол не достигнет самой нижней точки, а затем он немного опустится и поднимется вверх, это означает, что стол теперь откалиброван.

4. Консоль имеет один порт Тип-A и один порт Тип-C. Каждый порт может питать другие цифровые устройства, поддерживая протокол зарядки:

Один USB порт: 5V --- 3A/9V --- 2A/12V --- 1.5A/20V --- 1.35A 27W Max,

Один порт Type-C: 5V --- 3A/9V --- 3A/12V --- 3A/15V --- 3A/20V --- 2.25A, 45W Max,

Два порта: 7.5W+7.5W. В процессе подъема и опускания питание на оба порта прерывается, как только стол остановится питание на порты возобновится.

5. Нажмите и удерживайте кнопки «вверх» и «вниз» одновременно, чтобы отрегулировать функцию чувствительность предотвращения столкновений со звуком зуммера. Функция предотвращения столкновений будет отключена, когда на экране появится «A-0»; чувствительность на уровне A-1, когда на экране отображается «A-1», чувствительность на уровне A-2, когда на экране отображается «A-2», чувствительность на уровне A-3, когда на экране отображается «A-3», уровень A-3 - максимальная чувствительность.

### ● Исправление проблем:

а. Сброс: когда на ЖК дисплее отображается «RST», нажимайте кнопку «▼», пока стол не достигнет минимальной высоты и немного не поднимется вверх, это означает процесс сброса было закончен.

б. Если «шаг а» не работает и на ЖК дисплее отображается «E01» или «E02», то повторите попытку через 18 минут.

в. Если кнопка «▼» не работает, проверьте подключение кабеля и затем отключите питание не менее чем на 10 секунд.

Подключитесь к питанию и нажмите кнопку «▼», чтобы начать процесс сброса, когда появится значок «RST».

г. Если все вышеперечисленные шаги неэффективны, обратитесь в нашу службу поддержки клиентов.

## Возможные неисправности

Следующие советы помогут вам обнаружить и устранить общую неисправность и ошибки. Если неисправность, с которой вы столкнулись, не указана ниже, обратитесь к своему поставщику.

Только производитель и профессионалы способны исследовать и исправляя эти ошибки и неисправности.

Неисправность	Решение
Столешница не двигается	Проверьте подключение всех проводов
Скорость подъема очень маленькая	Проверьте не превышена ли распределённая нагрузка на столешницу.
Автоматическое срабатывание функции сброса настроек	Максимально 45 кг.
Стол опускается, но не поднимается или при нажатии кнопки вверх стол опускается.	Сбросить настройки
Стол не поднимается	
Переутомление (Рабочий цикл: макс. 2 мин. / 18 мин. ВЫКЛ.)	Перегрузите через 18 минут, пока подключение Перегрузите через 18 минут, не отключая от источника питания.



## Внимание

1. Блок питания AC100V-240V,50/60Hz
2. Рабочая температура: 0-40 C
3. Не допускается попадание воды на электрические компоненты механизма.
4. Электрические компоненты механизма содержат различные детали, утилизация которых должна проводиться в соответствии с законодательством.
5. Перед использованием проверьте правильность сборки рамы.
6. Перед началом использования рамы ознакомьтесь правилами использования и управления данным механизмом.
7. Дети и люди с ограниченными ментальными способностями могут использовать данный механизм только под присмотром взрослых.
8. Не большие шумы издаваемые механизмом во время его работы не влияют на его работоспособность.
9. Не допускается использование очистителей вызывающих коррозию для очистки механизма.
10. Перед поднятием или опусканием столешницы убедитесь, что нет объектов препятствующих ее движению.
11. Сохраняйте упаковку на случай транспортировки или переезда.
12. В случае повреждения шнура питания обратитесь к производителю или в сервисный центр. профессионал для замены.

## Утилизация отходов



Эта маркировка указывает на то, что данный продукт не должен утилизировать вместе с другими бытовыми отходами. К предотвратить возможный вред окружающей среде или здоровье человека от неконтролируемого удаления отходов, утилизируйте его ответственно, чтобы способствовать устойчивому повторное использование материальных ресурсов. Чтобы вернуть использованный устройство, пожалуйста, используйте возврат и сбор систем или обратитесь к продавцу, у которого продукт Был куплен. Они могут принять этот продукт для экологически безопасной переработки.