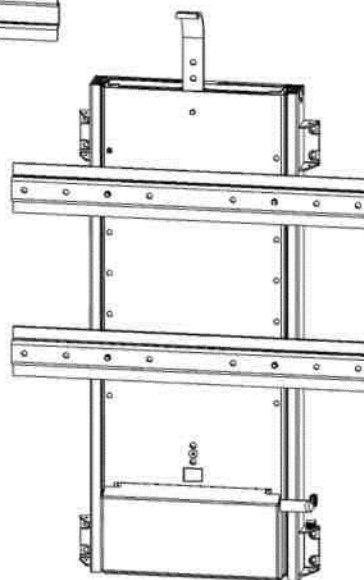


TS1000C



TS700C

## ИНСТРУКЦИЯ ПО УСТАНОВКЕ

### СОДЕРЖАНИЕ:

1. Важные инструкции по технике безопасности.
2. Технические характеристики и основные размеры.
3. Комплект поставки.
4. Установка.
5. Управление по радио частоте.
6. Особенности работы и настройки системы защиты от зажима.
7. Механическая регулировка хода лифта.



Перед установкой и использованием данного механизма необходимо внимательно ознакомиться с инструкцией по безопасности. Не соблюдение данной инструкции может привести к травмам или поломкам механизма.

**1. Важные инструкции по технике безопасности.**

**ВНИМАНИЕ !**

Перед началом установки, ознакомьтесь с инструкцией по безопасности на стр. 2 и 3.

**ВНИМАНИЕ ДАННЫЙ МЕХАНИЗМ НЕ ИГРУШКА**

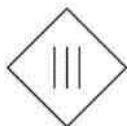
**ПРЕДУПРЕЖДЕНИЕ КЛИЕНТА!**

Этот прибор продается как компонент и должен устанавливаться только взрослым человеком.

Не допускается управление механизмом детьми до 8 лет.

Пользование механизмом людьми со сниженными физическими, сенсорными или умственными способностями допускается только под надзором.

**ВНИМАНИЕ !**



Это устройство класса III и должно использоваться только вместе с SELV блоком питания 29 Vdc, мин. 100 Вт и перегрузка тока не менее 9А

**Утилизация**



Не сдавайте это оборудование вместе с бытовыми отходами. Неправильная утилизация может нанести вред как окружающей среде, так и здоровью людей. Для получения информации о средствах сбора отходов для использованных электрических и электронных устройств, пожалуйста, свяжитесь с вашим городским советом или уполномоченной компанией по утилизации электрического и электронного оборудования.



## Правила безопасности

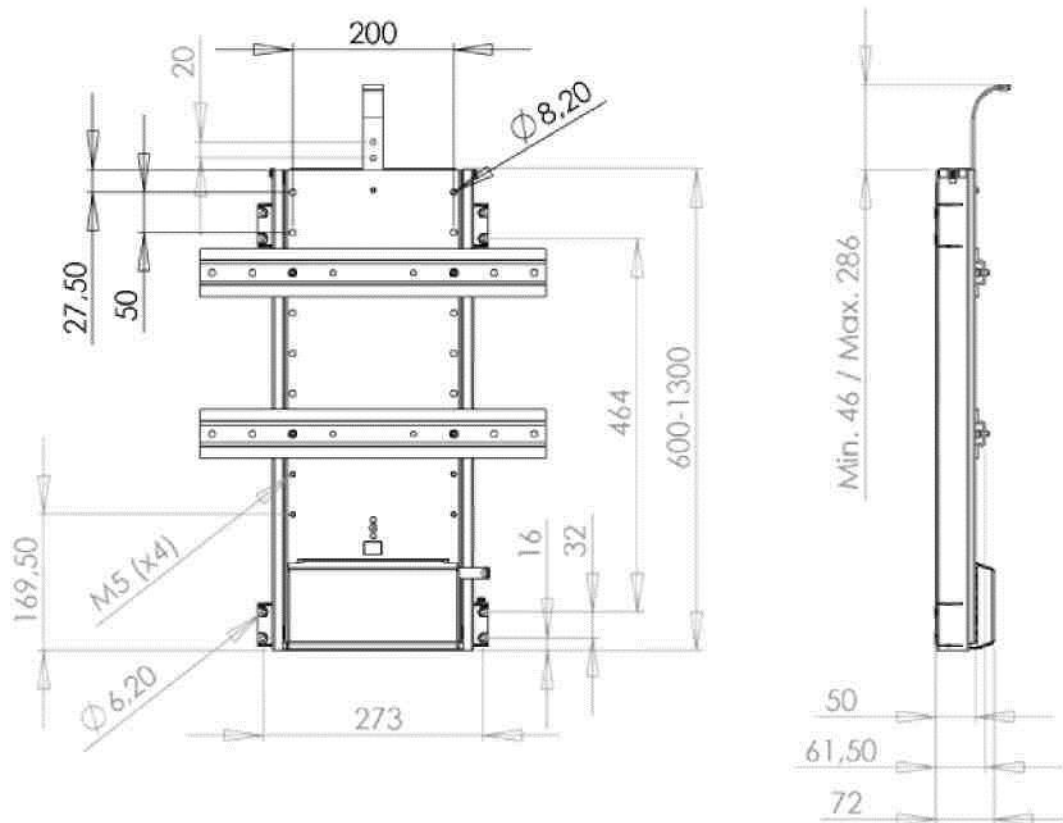
Используйте следующие правила техники безопасности, чтобы защитить лифт от возможного повреждения и обеспечить свою личную безопасность.

- Прочитайте все инструкции по установке перед тестированием или установкой вашего лифта.
- Прочитайте и следуйте всем инструкциям по безопасности.
- Пульт дистанционного управления и тумблер должны быть доступны только людям, соблюдающим «Предупреждение клиента» на стр. 2.
- Во избежание травм держите руки и одежду подальше от подъемника во время работы подъемника.
- Перед установкой лифта или работой с его соединениями отключите лифт от электросети.
- Не устанавливайте лифт, источник питания или радио модуль в местах, подверженных высоким температурам, например, возле радиатора или вентиляционного отверстия.
- Телевизионный лифт должен устанавливаться только в сухом месте, и перед использованием необходимо убедиться, что лифт безопасен или защищен от контакта с жидкостями или пролития.
- Чтобы не повредить источник питания, радио модуль и шнур питания, не кладите на него никакие предметы и не размещайте их там, где они могут быть повреждены.
- Отключайте лифт при следующих условиях:
- Когда шнур питания или вилка повреждены или изношены.
- Если лифт, блок питания или РЧ-модуль были подвержены воздействию дождя, воды или каких-либо жидкостных загрязнений.
- Если лифт демонстрирует явные изменения в производительности, что указывает на необходимость внимания.
- ПРОИЗВОДИТЕЛИ, которые встраивают этот лифт в другие продукты или используют его вместе с другими продуктами, ДОЛЖНЫ не допускать телесных повреждений. ПРОИЗВОДИТЕЛЬ конечного продукта несет ответственность за предоставление конечному пользователю надлежащих предупреждений и инструкций по применению

**2. Технические характеристики и основные размеры.**

<b>Материал и вес:</b>	Сталь, чёрная порошковая окраска- Вес ~ 17/23 кг
<b>Максимальная, рабочая нагрузка:</b>	65 кг (при поднятии вверх) 29 кг (при спуске с верху) 100 кг пиковая нагрузка
<b>Рабочий цикл:</b>	10% к 50% от рабочей нагрузки или 2 мин.
<b>Управление:</b>	Пульт и тумблер
<b>Питание: В режиме ожидания:</b>	100-240 VAC / 50/60Hz < 0,15 Watt
Вышеуказанные характеристики могут варьироваться в зависимости от местной температуры, влажности и входного напряжения.	

**Основные размеры, TS700C [мм]:**

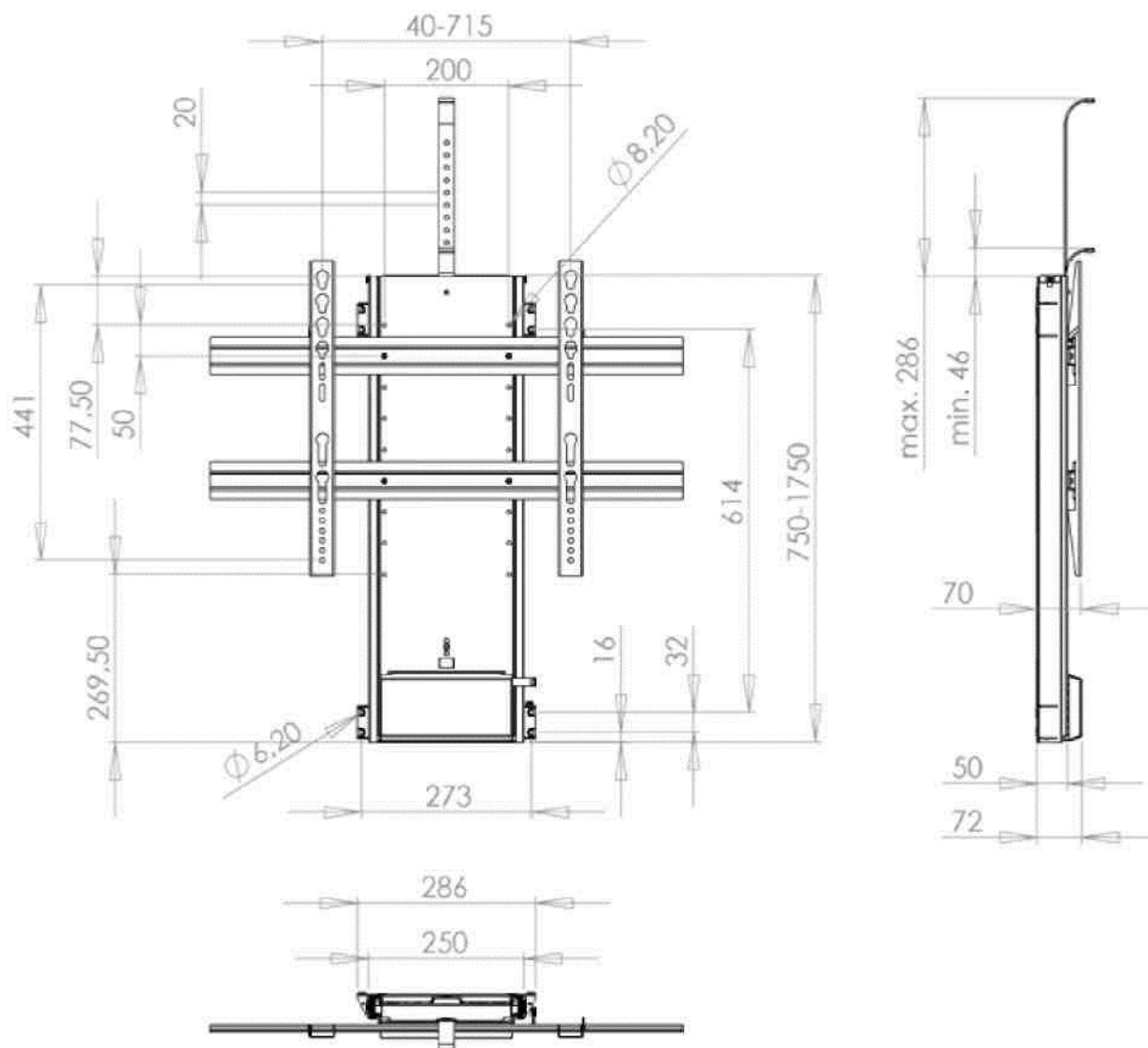


**VESA, TS700C:**  
400x400, 400x200, 400x100  
300x300 200x200, 200x100  
100x100

# Лифт для ТВ, TS700C & TS1000C



Основные размеры, TS1000C  
[мм]:

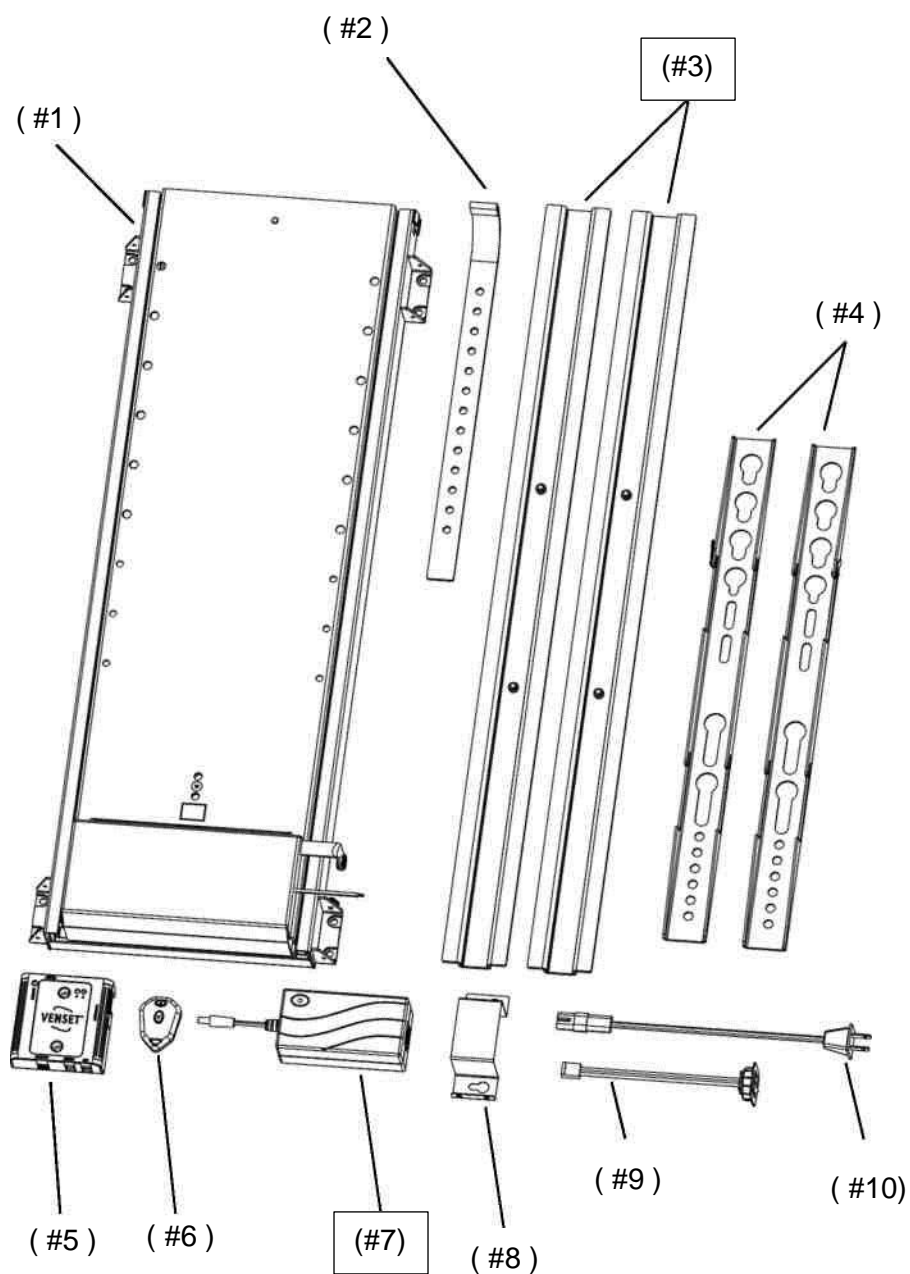


## **VESA, TS1000C:**

600x400, 600x200, 600x100  
400x400, 400x200, 400x100  
300x300, 200x200, 200x100

**3. Комплект поставки.**

- Лифт для ТВ ( #1 )
- Толкатель крышки ( #2 )
- Рамки для ТВ ( #3 )
- Рамки для ТВ ( #4 ) (только для TS1000C)
- Радио модуль ( #5 )
- Пульт управления ( #6 )
- Провод питания ( #7 )
- Кронштейн блока питания ( #8 )
- Тумблер ( #9 )
- Блок питания ( #10 )

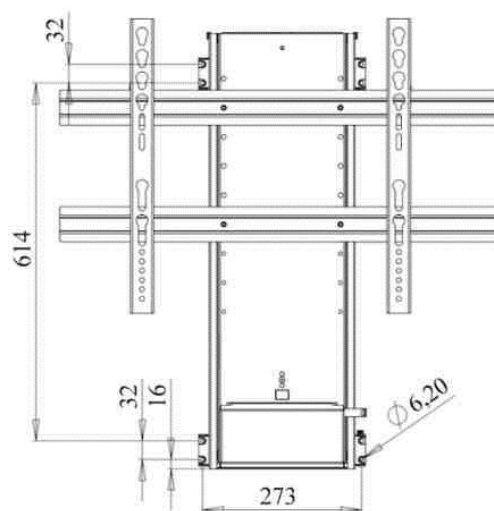
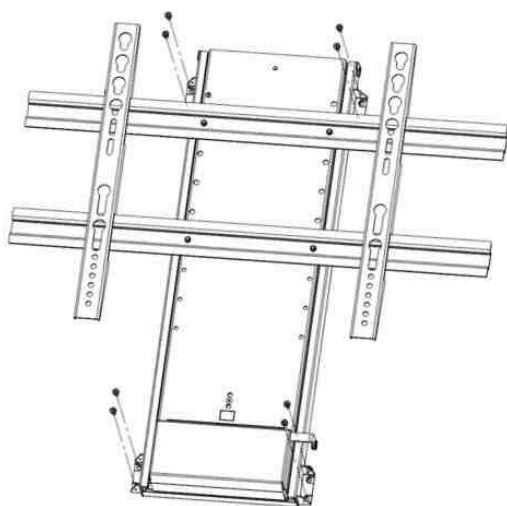


## 4. Установка.

- 1) Проверьте содержимое коробки сверившись с комплектом поставки на стр.6 а так же изучите инструкцию по подключению радио модуля. Подключите лифт (#1) к радио модулю (#5). **Подключайте питание к розетки только после того как лифт был подключен к радио модулю (#7).** Поставьте лифт вертикально. Нажмите на тумблер (#9) для проверки работоспособности механизма. При отпускании кнопки тумблера лифт остановится. Далее проверьте работу пульта дистанционного управления, в заводской настройке нажатие кнопки на пульте запускает лифт в верх или вниз, для остановки механизма нажмите еще раз на любую кнопку пульта.

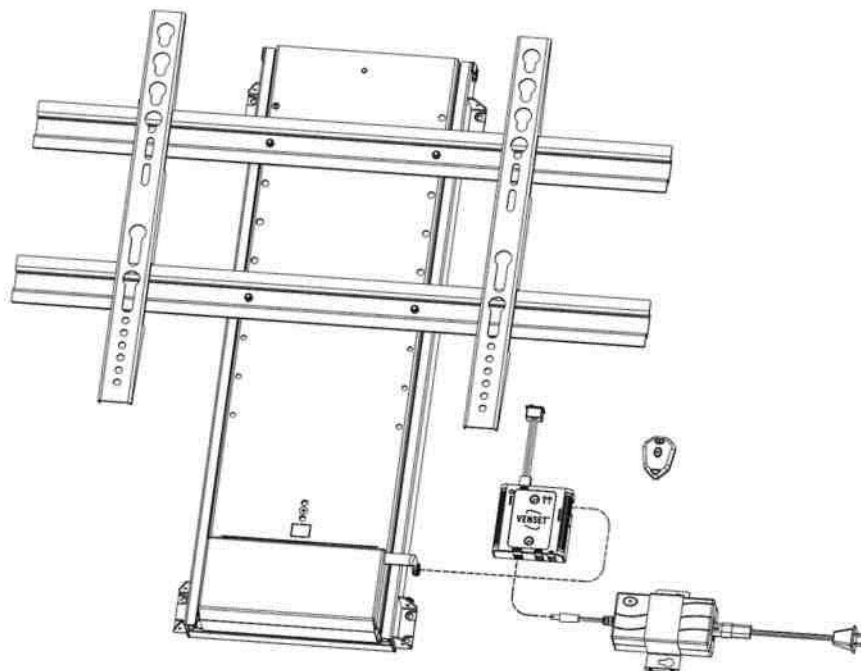
**Ознакомьтесь с “Полезными советами” на стр. 4 перед продолжением.**

- 2) Разместите лифт (#1) на задней части тумбы так, что бы ничего не мешало его полностью поднять и опустить. Механизм в сложенном состоянии должен быть ниже верхней части тумбы минимум на 4 мм.
- 3) Прикрутите лифт с помощью 8 винтов как показано на картинке. **Лифт должен быть установлен вертикально на задней стенке тумбы при помощи уровня. Поверхность, на которую устанавливается лифт должна быть абсолютно плоской.**



- 4) Прикрутите блок питания на стенке тумбы.
- 5) Прикрутите радио модуль на стенке тумбы.
- 6) Установите тумблер в удобном месте, в отверстие диаметром 30 мм.

- 7) Подключите лифт согласно схемы приведенной ниже. **Подключайте питание в розетку только после полного подключения лифта к радио модулю. Запустите лифт.**



- 8) Установка рамок VESA, если это необходимо:  
Стандарты VESA такие как 200x200 и 200x100 не требуют установки рамок так как телевизор прикручивается непосредственно к лифту. Полностью поднимите лифт для того чтобы прикрутить ТВ к лифту с обратной стороны.

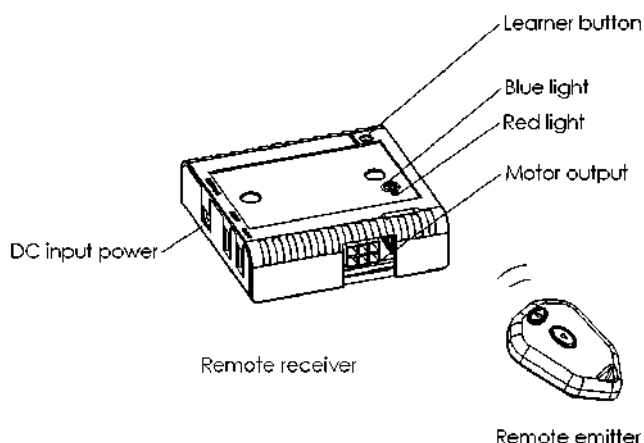
В комплект поставки модели TS700A входит 2 коротких кронштейна  
При помощи входящих в комплект поставки винтов прикрутите их с лицевой части лифта, предварительно полностью подняв механизм\*\*. Кронштейн необходимо прикрутить в соответствии с расположением отверстий на задней части ТВ. Далее прикрутите к ним телевизор при помощи подходящих винтов.  
\*\* VESA размер 300x300 / 400x300 / 400x400 необходимо опустить рамку и зафиксировать ее с лицевой стороны.

TS1000A в комплект поставки входят длинные горизонтальные и вертикальные кронштейны  
При помощи входящих в комплект поставки винтов прикрутите их с лицевой части лифта, предварительно полностью подняв механизм. Кронштейн необходимо прикрутить в соответствии с расположением отверстий на задней части ТВ. Далее наденьте вертикальные кронштейны на горизонтальные и прикрутите к ним при помощи подходящих винтов ТВ.  
Данная инструкция походит для установки большинства ТВ.



## 5. Управление по радио частоте

- Подключите блок питания и лифт к блоку управления. Разъемы имеют разный размер, что позволяет избежать не правильного подключения
- После подключения питания на блоке управления загорится синий индикатор
- Нажмите на кнопку вверх или вниз на пульте управления и лифт начнет движение,
- для остановки лифта нажмите любую кнопку на пульте.



## **Обучение**

Если лифт не реагирует на команды пульта, то не обходимо сделать сброс настроек

После сброса необходимо закодировать пульт управления.

Закодировать можно до 10 пультов.

## **Кодирование**

- Нажмите кнопку Learner на блоке управления
- Нажмите любую кнопку на пульте управления
- На блоке управления начнет мигать красный индикатор
- Нажмите еще раз любую кнопку на пульте, красный индикатор погаснет
- Пульт закодирован.

## **Сброс**

- Нажмите и удерживайте кнопку Learner на блоке управления в течении 10 сек. (по окончании на блоке моргнет индикатор красного цвета).

## **Внешний тумблер**

- Для управления лифтом без пульта использует тумблер, который монтируется в удобном месте на тумбочке.

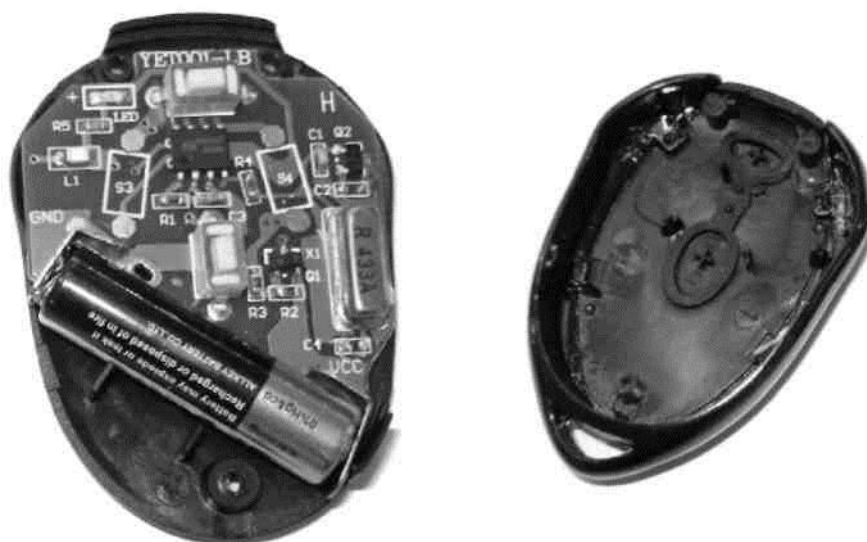
### **Поиск неисправностей**

- Проверьте подключения разъемов
- Убедитесь, что на блоке управления горит синий индикатор
- Сбросьте модуль управления и заново закодируйте пульт
- Проверьте управление лифтом с помощью тумблера

**Замена батарейки в пульте Д/У на радио частоте.**

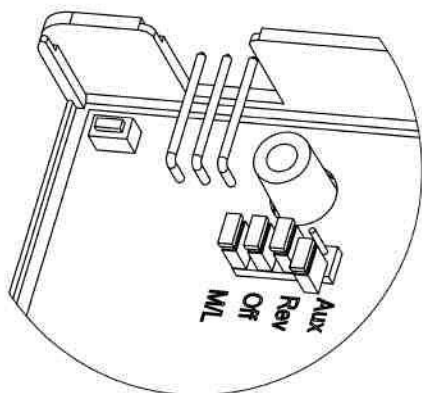
**Батарейка для пульта тип 27A/12V**

- 1.) Выкрутите винты с обратной стороны пульта
- 2.) Снимите крышку.
- 3.) Вытащите старую батарейку
- 4.) Установите новую батарейку, соблюдая полярность.
- 5.) Установите обратно крышку и заверните винты.



## 6. Особенности работы и настройки системы защиты от зажима

Некоторые функции лифта можно включить или выключить при помощи джамперов. Джампер может быть в положении Вкл и Выкл, см. пример ниже.



Пример положений джамперов.

Джампер Aux = выкл  
 Джампер Rev = вкл  
 Джампер Off = вкл  
 Джампер M/L = вкл

### **а. Электронная регулировка хода лифта**

Верхнюю и нижнюю точку остановки можно запрограммировать. Для программирования необходима установка тумблера (#9).

#### Установка нижней точки остановки.

При помощи тумблера опустите лифт до желаемой нижней точки остановки. На блоке управления нажмите и удерживайте кнопку Learner, пока на блоке не загорится красный индикатор. Далее нажмите на тумблере кнопку вниз, индикатор на блоке управления начнет мигать, отпустите кнопку. Новая нижняя точка остановки запрограммирована.

#### Setting of top stop.

При помощи тумблера поднимите лифт до желаемой верхней точки остановки. На блоке управления нажмите и удерживайте кнопку Learner, пока на блоке не загорится красный индикатор. Далее нажмите на тумблере кнопку вверх, индикатор на блоке управления начнет мигать, отпустите кнопку. Новая верхняя точка остановки запрограммирована.

Сброс к заводским настройкам.

Нижняя точка остановки – Нажмите кнопку вниз на тумблере, когда лифт опустится до запрограммированного положения продолжайте удерживать кнопку, одновременно нажмите кнопку Learner. На блоке управления моргнет красный индикатор, заводские значения восстановлены.

Top stop – Нажмите кнопку вверх на тумблере, когда лифт поднимется до запрограммированного положения продолжайте удерживать кнопку, одновременно нажмите кнопку Learner. На блоке управления моргнет красный индикатор, заводские значения восстановлены.

**В качестве продолжительных мер безопасности, рекомендуется настроить физические концевики. См стр. 13 – 14.**

### б. Позиционирование ТВ лифта

**Джампер Rev** дефолтная настройка = **вкл**, при установке лифта в перевернутом положении **Джампер Rev необходимо** перевести в положение **выкл**.

### в. Включение и отключение системы защиты от зажимы

**Джампер Rev** дефолтная настройка = **выкл**, т.е. система выключена. Для включения системы необходимо переключить **Джампер Rev в положение вкл**. Система работает в обоих направлениях.

### г. Чувствительность системы защиты от зажима.

Чувствительность системы можно изменять.

**Джампер Aux** = **вкл** (дефолтная настройка) низкая чувствительность\*.

**Джампер Aux** = **выкл** высокая чувствительность\*.

Дефолтная настройка предназначена для срабатывания системы при больших нагрузках. Если нагрузка на лифт маленькая, то необходимо переключить систему в режим высокой чувствительность для обеспечения корректной работы системы защиты от зажима. В “нагрузку” на лифт входит вес верхней крышки.

### Система защиты от зажима\*

Данная система остановит лифт и поднимет или опустит лифт примерно на 3 мм в обратную сторону в случае, если что либо помешает его ходу. Чувствительность системы при подъеме и спуске различается. При стандартной установке лифта (джампер Aux = вкл), в случае срабатывания системы на предмет попавший в лифт будет оказано давление равное весу установленного ТВ + 35кг, прежде чем система сработает. При движении вверх лифт окажет давление равное 3-5 кг, прежде чем система сработает.

Если лифт установлен в перевернутом положении, убедитесь, что джампер Rev установлен в правильном положении для корректной работы системы.

Система не сработает в следующих ситуациях.

Если “нагрузка” появляется равномерно или постепенно.

Если “нагрузка” появляется в течении 1 сек. После нажатия кнопки вверх или вниз.

### д. Настройки работы пульта Д/У

**Джампер M/L** дефолтная настройка = **вкл**, ав таком положении для запуска системы необходимо нажать 1 раз, лифт автоматически поднимется или опустится до конечной точки остановки. Если **Джампер M/L= выкл**, то кнопку на пульте необходимо нажать и удерживать пока лифт не дойдет до точки остановки.

### Синхронная работа нескольких лифтов TS700C/1000C

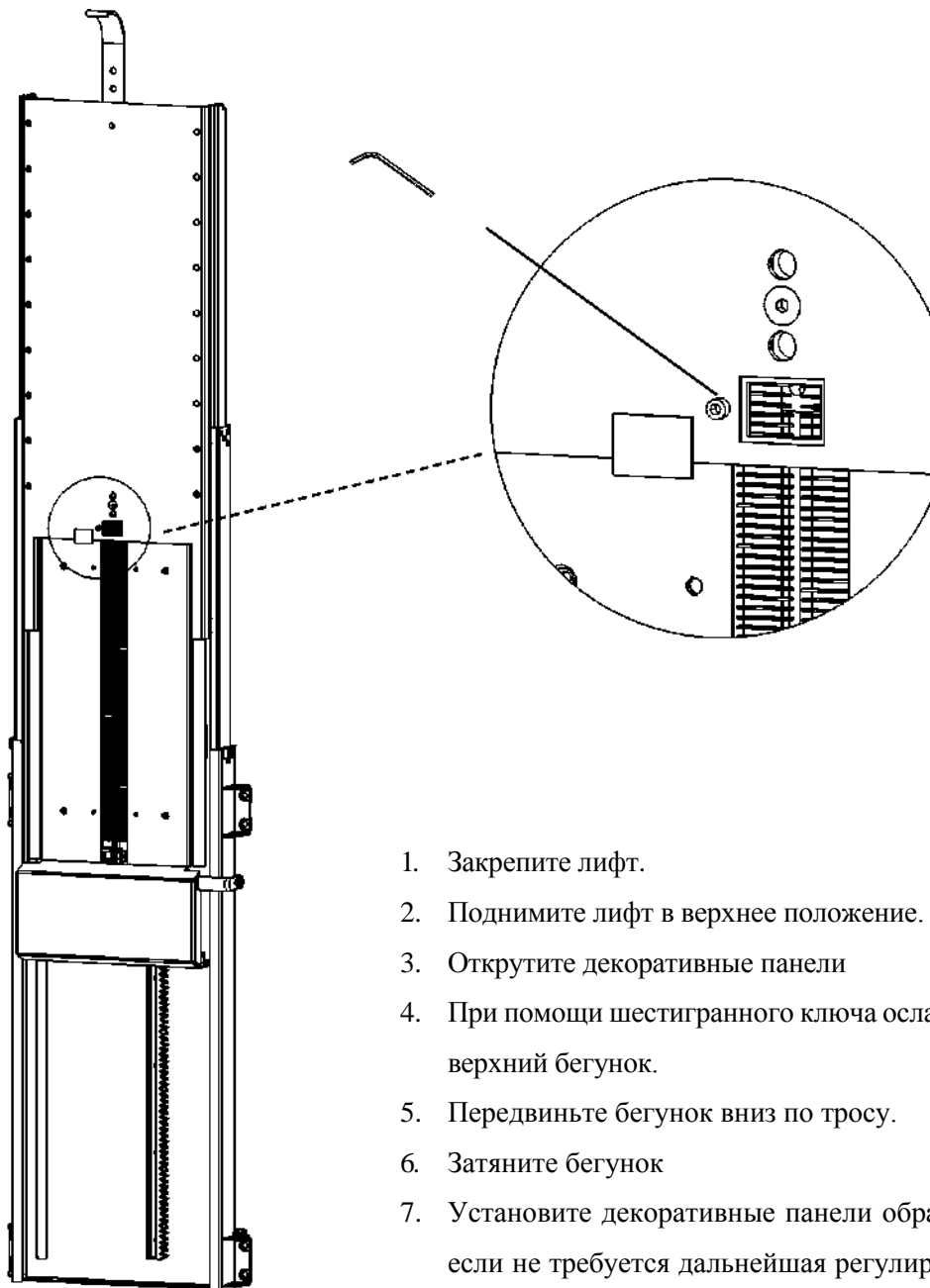
Для обеспечения синхронной работы от 2 до 6 лифтов, для подъема к примеру тяжелых панелей, необходимо использовать блок синхронизации.

## 7. Настройка механического ограничителя хода лифта.

**Примечание:** перед началом регулировки ознакомьтесь с информацией на стр. 11  
Регулировка верхнего и нижнего положения.

**Регулировка нижнего положения:**

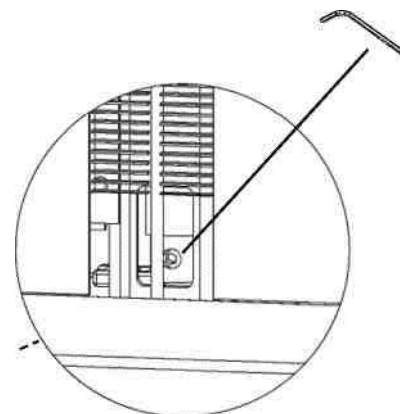
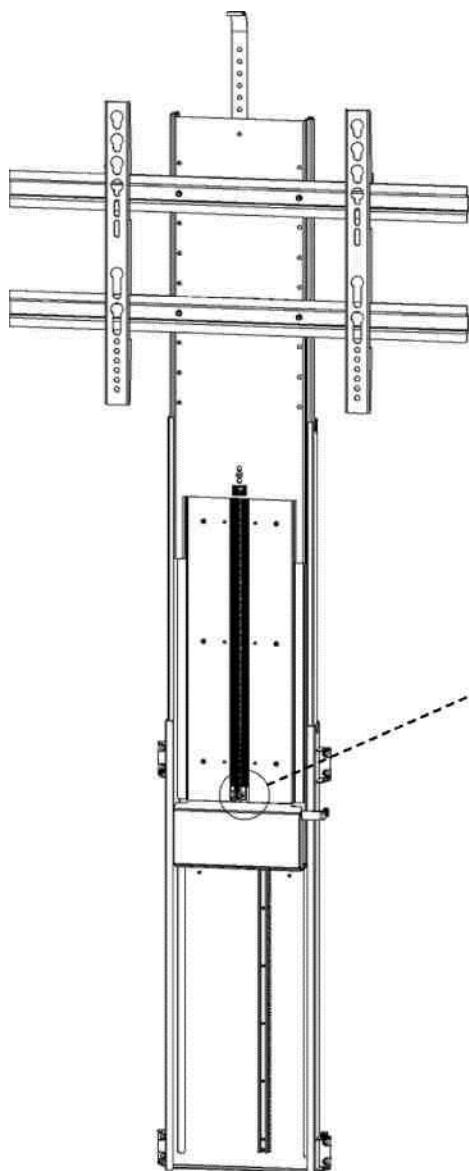
Данная регулировка позволяет настроить нижнюю точку остановки лифта.



1. Закрепите лифт.
2. Поднимите лифт в верхнее положение.
3. Открутите декоративные панели
4. При помощи шестигранного ключа ослабьте верхний бегунок.
5. Передвиньте бегунок вниз по тросу.
6. Затяните бегунок
7. Установите декоративные панели обратно, если не требуется дальнейшая регулировка или настройка верхней точки остановки

## Регулировка верхнего положения:

Данная регулировка позволяет настроить верхнюю точку остановки лифта.



1. Закрепите лифт.
2. Поднимите лифт в верхнее положение.
3. Открутите декоративные панели
4. При помощи шестигранного ключа ослабьте нижний бегунок.
5. Отрегулируйте верхнее положение нажатием кнопки вниз на пульте, как только лифт опустится в нужное Вам положение, нажмите на кнопку пульта повторно.
6. Затяните бегунок
7. Установите декоративные панели обратно, если не требуется регулировка нижней точки остановки.

